



Pall Corporation

CARTRIDGE FILTER - LBV RANGE FILTRE A CARTOUCHE - SERIE LBV



- Application : non dangerous liquids (V-clamp closure)
- Application : liquides non dangereux (Fermeture à clamp)
- Cartridge array from 3 to 36 pieces 10" equivalent
- Capacité de 3 à 36 cartouches équivalent 10"
- Can be fitted with synthetic cartridges DOE, M3
- Peut être équipé de cartouches synthétiques DOE, M3
- V-Clamp closure for quick maintenance (Max. 6 bar at 60°C)
- Fermeture rapide par étrier (Maxi 6 bar à 60°C)
- Easy cartridges change-out thanks to mid-height housing opening
- Chargement des cartouches facilité par une ouverture à mi corps
- Bottom outlet permits complete drainage
- Vidange totale par le fond
- 316L stainless steel construction
- Matière : acier inox 316L
- Cover O-ring : nitrile (option : viton)
- Joint nitrile (option : Viton)
- Adjustable 316L legs
- Pieds réglables en hauteur Inox 316L

MAXI FLOWRATE IN M³/H DEBIT MAXIMUM CONSEILLE EN M³/H

Model Modèle	1 - 5 microns		+ de 10 microns	
	A	B	A	B
LBV 31	3	2	5	4
LBV 32	5	4	10	7.5
LBV 33	7	6.5	15	11
LBV 34	9	8	18	14
LBV 61	9	6	15	12
LBV 62	10	8.5	21	15
LBV 63	15	13	21	22
LBV 64	19	17	30	30
LBV 92	17	11	28	22
LBV 93	20	17	36	30
LBV 94	28	23	50	42

A = Pleated cartridge / Viscosity : 1 cp / Pressure drop : 0.150 bar
Cartouche plissée / Viscosité : 1 cp / DP 0.150 bar
B = Depth cartridge / Viscosity : 1 cp / Pressure drop : 0.150 bar
Cartouche profondeur / Viscosité : 1 cp / DP 0.150 bar

ORDERING INFORMATION DESIGNATION DES FILTRES

LBV 3 2 LG H

Série _____

Number of cartridges / Nombre de cartouches _____

Cartridge length / Longueur de cartouche _____
1 = 10", 2 = 20", 3 = 30", 4 = 40"

Inlet-Outlet / Entrée-Sortie _____
G : BSP male / Gaz Male

I/O Diameter / Diamètre nominal E/S _____
H = 1.5", 2 = 2", 3 = 3"

CARTRIDGE FILTER - LBV RANGE

FILTRE A CARTOUCHE - SERIE LBV

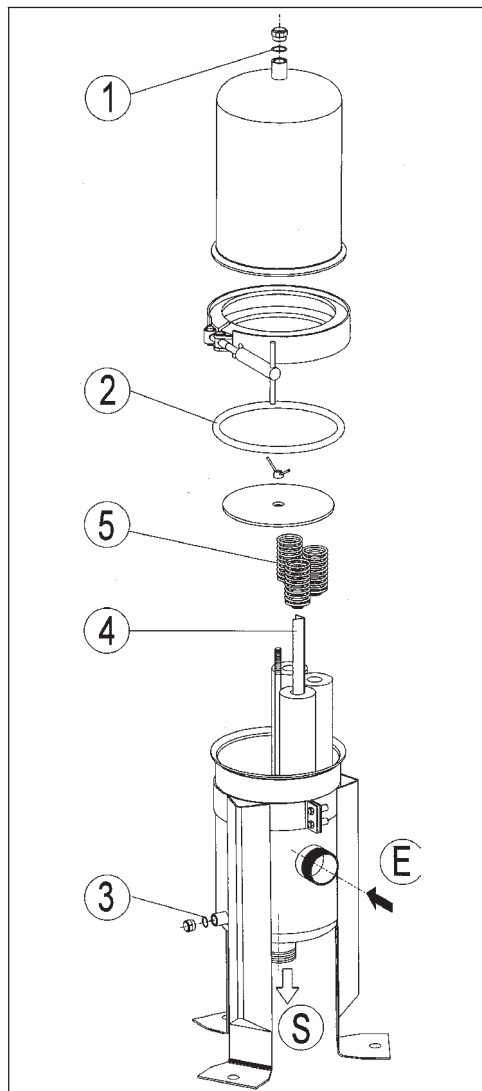
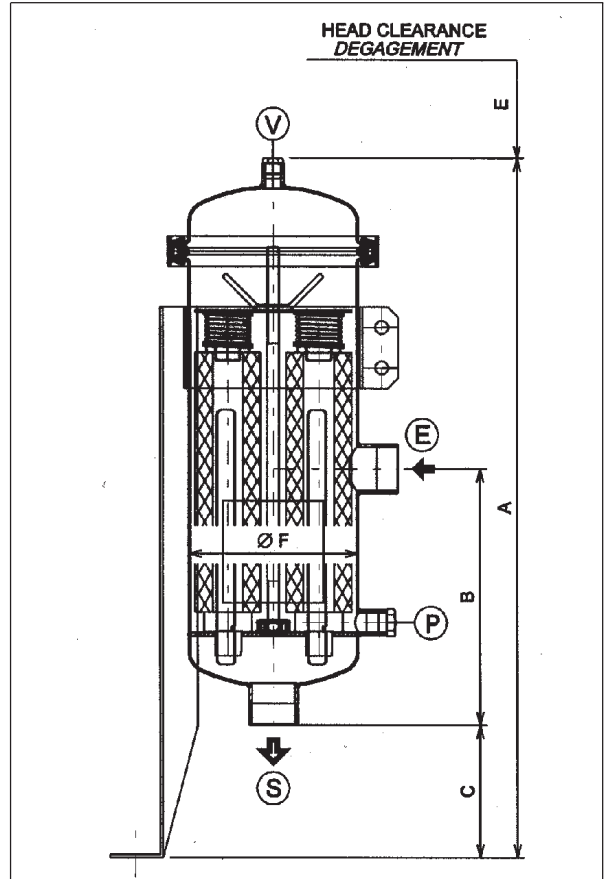
Model Modèle	A (mm)	B (mm)	C (mm)	D (mm)	E (mm)	F (mm)	G (mm)	H (mm)	Weight Poids (Kg)	Volume Volume (L)
LBV 31	685	251	130	325	300	168	120	274	14	11
LBV 32	945	251	130	325	620	168	120	274	20	18
LBV 33	1210	251	130	325	1145	168	120	274	26	24
LBV 34	1475	251	130	325	1680	168	120	274	32	30
LBV 61*	855	266	270	367	300	219	150	327	19	18
LBV 62*	1115	266	270	367	640	219	150	327	24	23
LBV 63*	1380	266	270	367	1165	219	150	327	29	33
LBV 64*	1645	266	270	367	1690	219	150	327	39	43
LBV 92	1125	309	246	415	650	273	187	382	30	45
LBV 93	1390	309	246	415	1175	273	187	382	39	60
LBV 94	1655	309	246	415	1700	273	187	382	48	75

* For I/O : 2" / Pour E/S : 2"

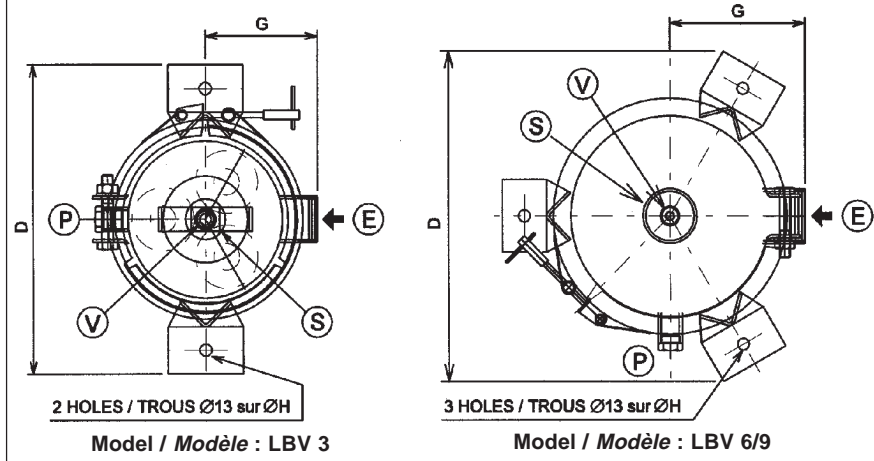
DIMENSIONS - INLET/OUTLET

DIMENSIONS - ENTREE/SORTIE

Model Modèle	Inlet / Outlet Entrée / Sortie (E) (S)	Vent Event (V)
LBV 31 / 32 / 33 / 34	Ø 1" 1/2 BSP Male / Gaz Male	Ø 3/8" BSP Fem. / Gaz Fem.
LBV 61 / 62 / 63 / 64	Ø 2" ou 3" BSP Male / Gaz Male	Ø 3/8" BSP Fem. / Gaz Fem.
LBV 92 / 93 / 94	Ø 3" BSP Male / Gaz Male	Ø 3/8" BSP Fem. / Gaz Fem.



ORIENTATIONS



SPARE KIT / KIT DE RECHANGE

REP	Qte	Désignation	Material Matière	LBV 3	LBV 6	LBV 9
②	2	COVER "O" RING JOINT DE COUVERCLE	NITRILE	3KINLBV31REC	3KINLBV61REC	3KINLBV92REC
③	2	GASKET (DRAIN) JOINT (PURGE)	VITON	3KIVLBV31REC	3KIVLBV61REC	3KIVLBV92REC
①	2	GASKET (VENT) JOINT (EVENT)				

MAINTENANCE KIT / KIT DE MAINTENANCE

REP	Qte	Désignation	
④	3	CARTRIDGE GUIDE GUIDE CARTOUCHE	10" = 3KITM-3CDF*MR 20" = 3KITM-6CDF*MR 30" = 3KITM-9CDF*MR 40" = 3KITM-24CDF*MR
⑤	3	SPRING GUIDE RESSORT DE COMPRESSION	